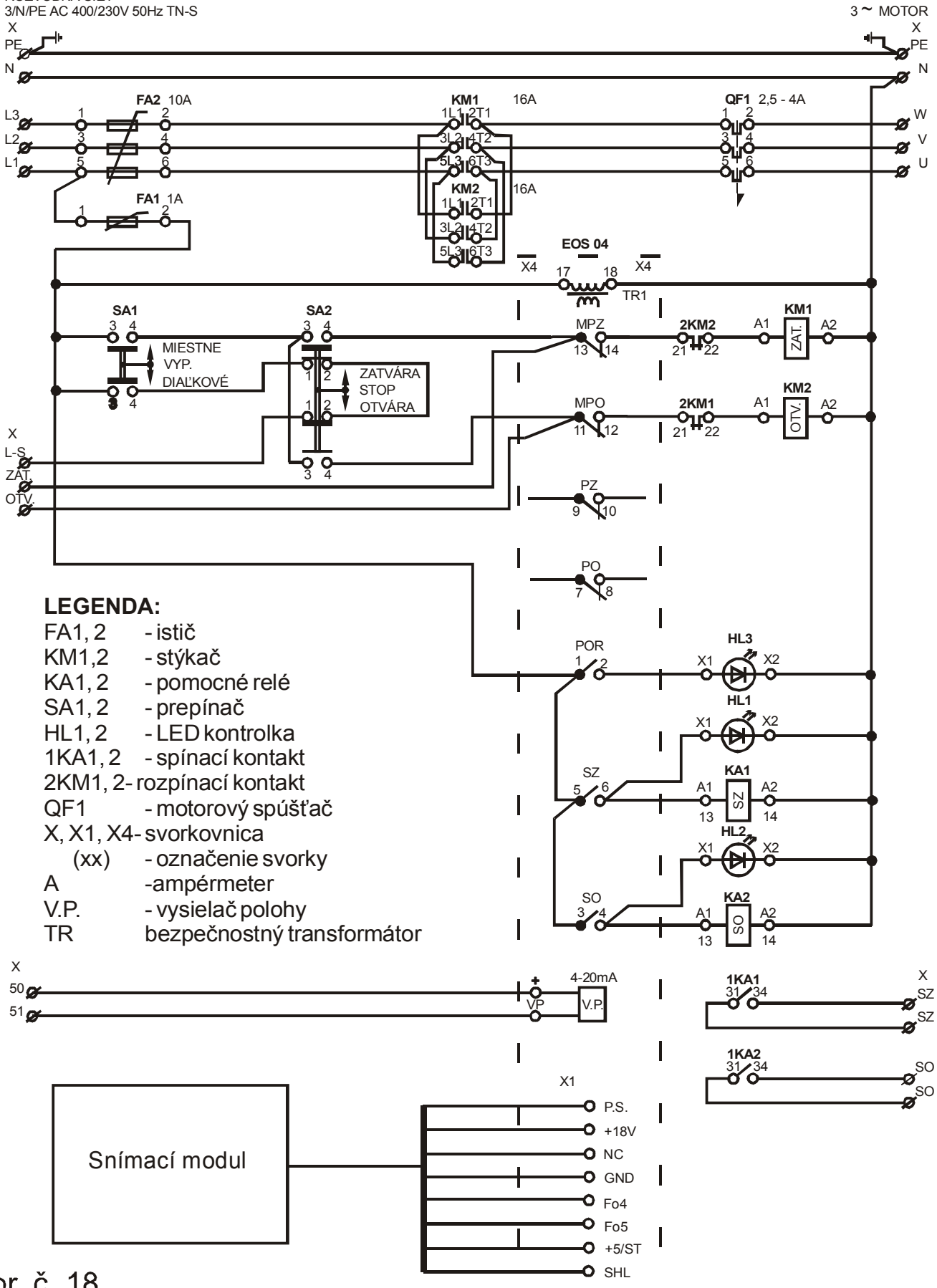


EOS 04 P

Schéma Zapojenia

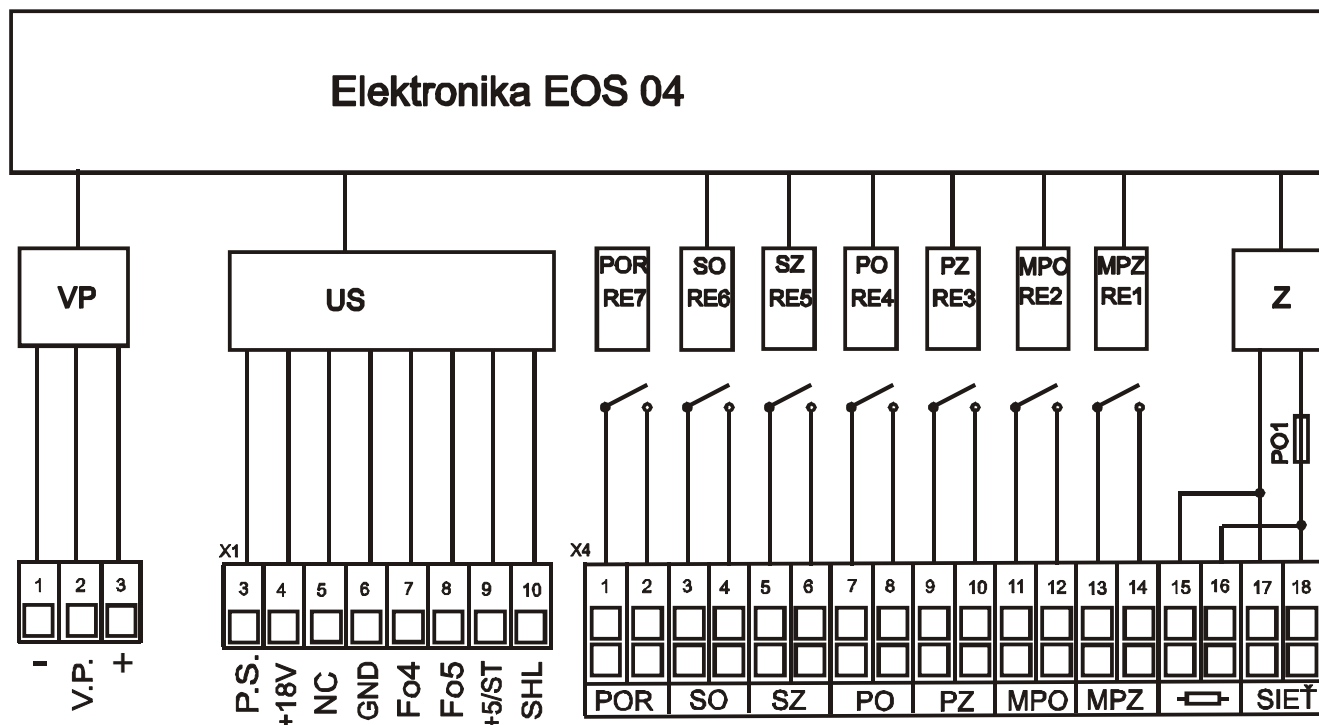
Ovládanie servopohonu s ovládačom EOS 04 P - Príklad zapojenia

ROZVODNÁ SIET'
3/N/PE AC 400/230V 50Hz TN-S



Obr. č. 18

EOS 04 P



Obr. č. 17

Prepojovací kábel snímačov

- P.S. - modrý - prúdová slučka
- +18V - hnedý - napájanie tvarovača
- NC - nezapojený
- Fo4 - žltý - snímač preťaženia - „ZATVORENE“
- Fo5 - sivý - snímač preťaženia - „OTVORENE“
- +5/ST - červený - napájanie zo siete
- GND - čierny - záporný pól - zem
- SHL - tieniaci vodič

Vysielač polohy

- - zem vysielača
- VP - výstup signálu
- + - kladný pól vysielača

Ovládacie a signalizačné káble

- V.P. - vysielač polohy 4 - 20 mA (alebo iný)
- US - úprava signálov
- POR - signalizačný vypínač poruchy
- SO - signalizačný vypínač „OTVORENE“
- SZ - signalizačný vypínač „ZATVORENE“
- PO - polohový vypínač „OTVORENE“
- PZ - polohový vypínač „ZATVORENE“
- MPO - ovládacie vypínač motora v smere „OTVARA“
- MPZ - ovládacie vypínač motora v smere „ZATVARA“
- X1 - svorkovnica snímačov
- X4 - výstupná svorkovnica
- RE - spínacie relé
- Z - napájací zdroj
- PO1 - pomalá tavná poistka
- SIET - napájanie zo siete