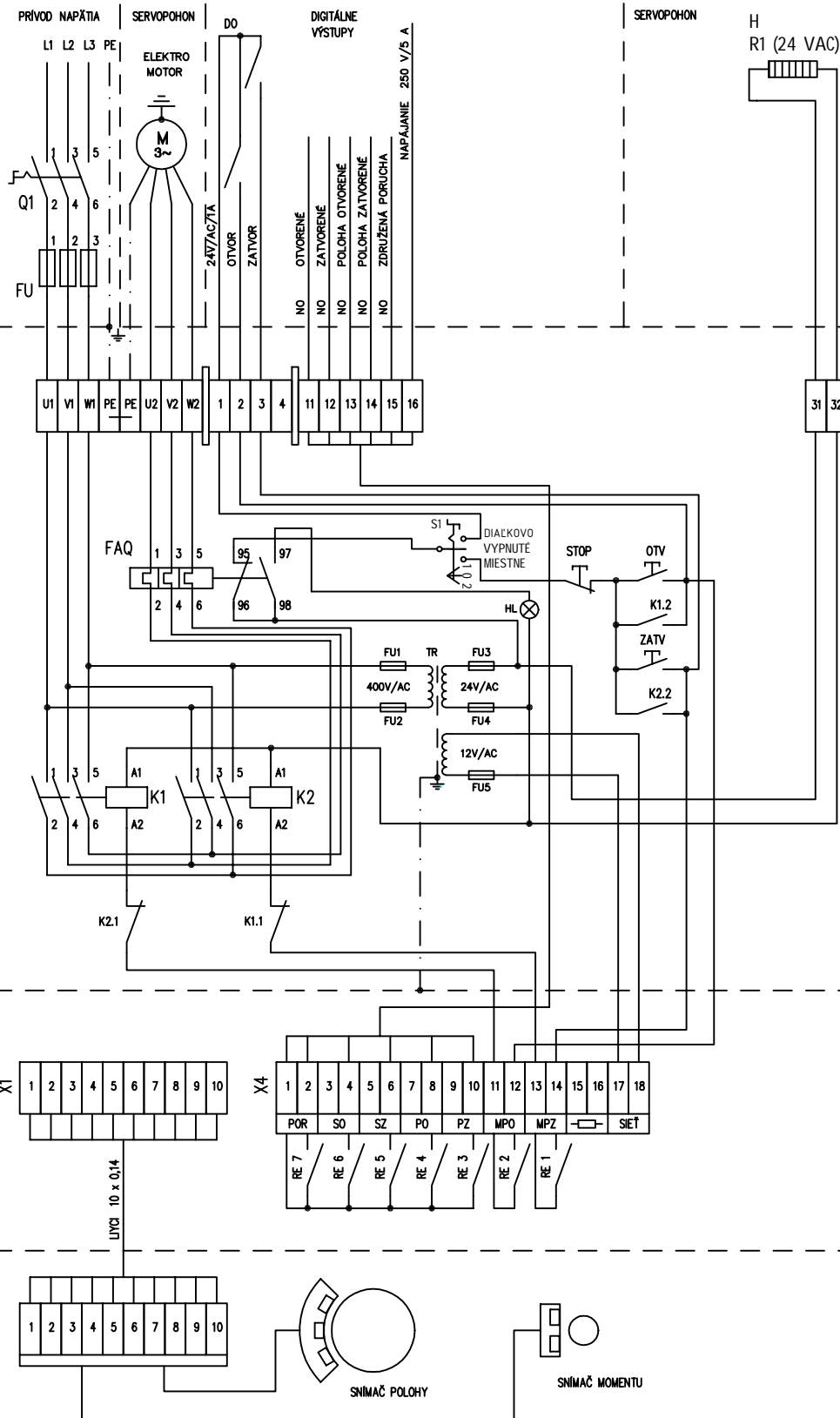


Schéma zapojenia EM01  
Wiring diagram EM01

TYP OVLÁDAČA :  
**EMATIC 01**

TYP.Č. ZAPOJENIA :  
**EM0104-1A100**



**SERVOSYSTEM**

Vydanie  
Edition

1.01