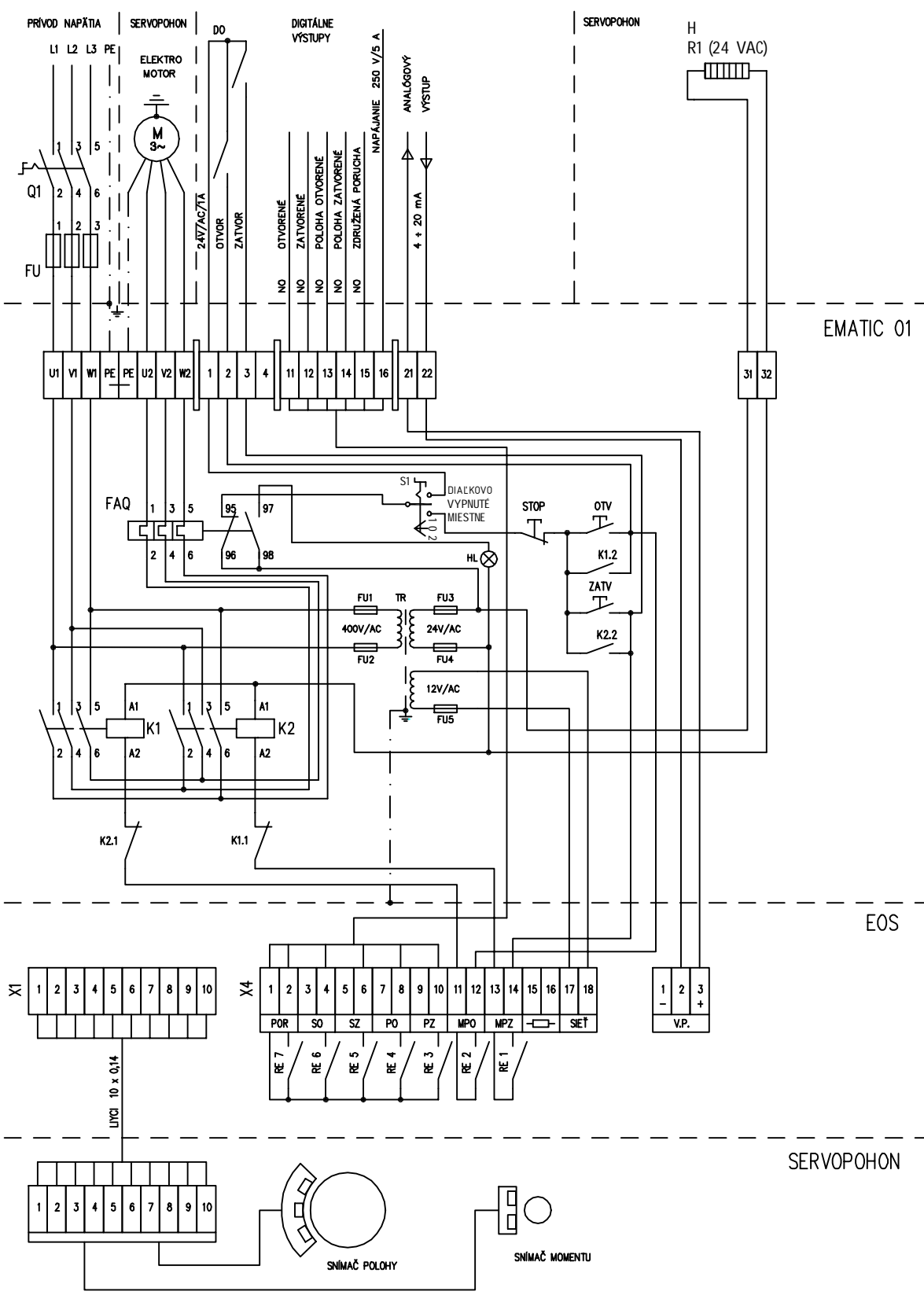


Schéma zapojenia EM01
Wiring diagram EM01

TYP OVLÁDAČA :
EMATIC 01

TYP.Č. ZAPOJENIA :
EM0104-1110



SERVOSYSTEM

Vydanie
Edition

1.01